

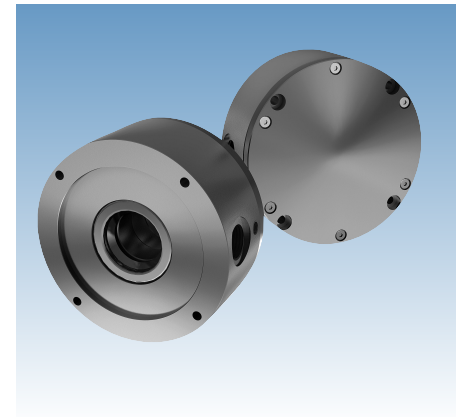
# STOZ Pumpe: Typ ADD-0.2-WRG S, Stahlschieber



Baureihe: z.B. 0.2  
 Drehrichtung: z.B. wechselnd  
 Sondervariante: z.B. Stahlschieber (Option)

## Technische Daten Typ ADD- - RG \*

Drehzahl (1/min)	1500	1200	1000	800		
Temperatur, max. (°C)	85	85	85	85		
Ansaughöhe (mm)	750	750	750	750		
<b>Baureihe</b>	<b>0.1</b>	<b>0.2</b>	<b>0.3</b>	<b>0.4</b>		
Förderstrom (dm <sup>3</sup> /min)	6	6	6	6		
Antriebsleistung (kW)	0,25	0,25	0,25	0,25		
<b>Baureihe</b>	<b>1.1</b>	<b>1.2</b>	<b>1.3</b>	<b>1.4</b>		
Förderstrom (dm <sup>3</sup> /min)	15	15	15	15		
Antriebsleistung (kW)	0,37	0,37	0,37	0,37		
<b>Baureihe</b>	<b>2.1</b>	<b>2.2</b>	<b>2.3</b>	<b>2.4</b>		
Förderstrom (dm <sup>3</sup> /min)	24	24	24	24		
Antriebsleistung (kW)	0,55	0,55	0,55	0,55		



## Typ ADD- - RG \*

Mechanisch angetriebene Aufsteckpumpe, Prinzip Drehschieber, Bauweise Deckel geschlossen, Druck bis 3 bar

**Pumpenvariante:**  
 Radialwellendichtring (RWDR) im Gehäuse, Ölviskosität bis 150 mm<sup>2</sup>/s

Bitte wählen Sie aus

**Baureihe:**

0.1-0.4, 1.1-1.4, 2.1-2.4

**Drehrichtung:**

Wechselnd



Nicht wechselnd

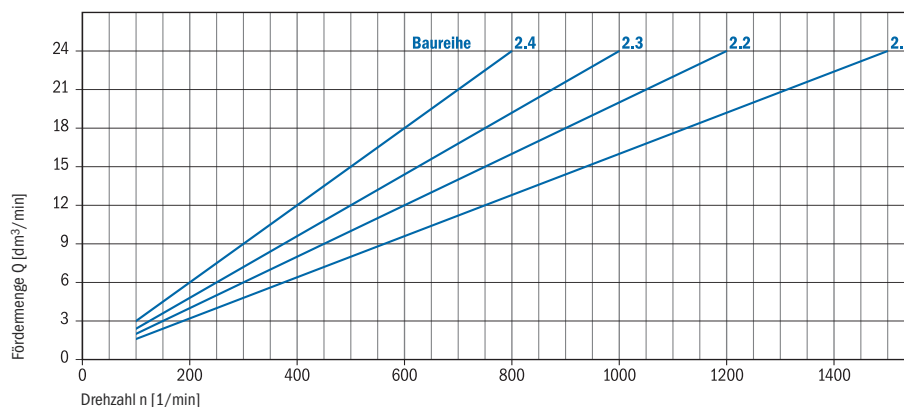
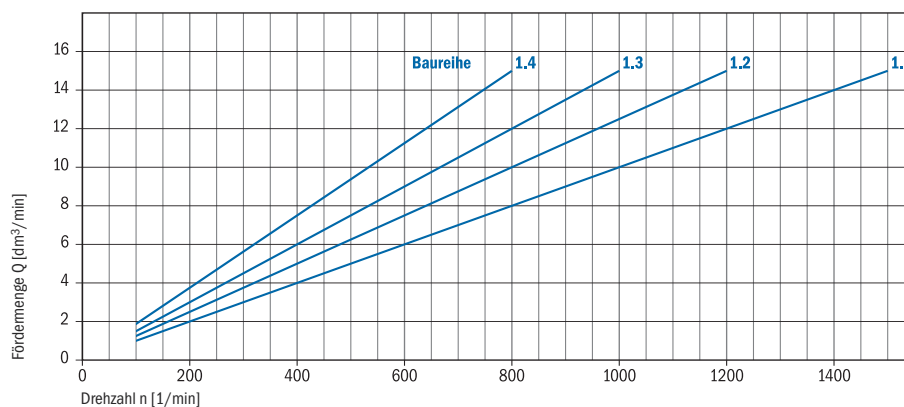
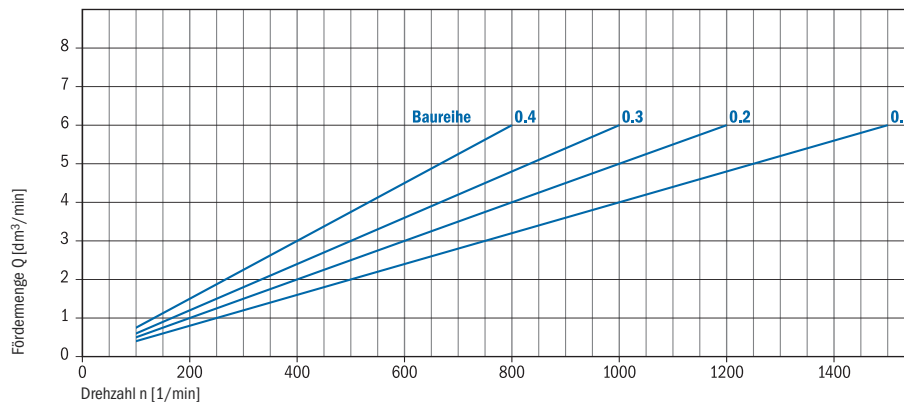


**Sondervarianten:** \*(Option)

- ▶ Stahlschieber (ab 100 °C oder starke Belastung)
- ▶ Ölviskosität ab 150 mm<sup>2</sup>/s
- Anpassung Außen-Ø/Innen-Ø (mm)
- Abweichende Anschlüsse
- ▶ Fördermengen-Anpassung
- ▶ Abweichende Dreh- oder Durchflussrichtung (CCW) nach Rücksprache

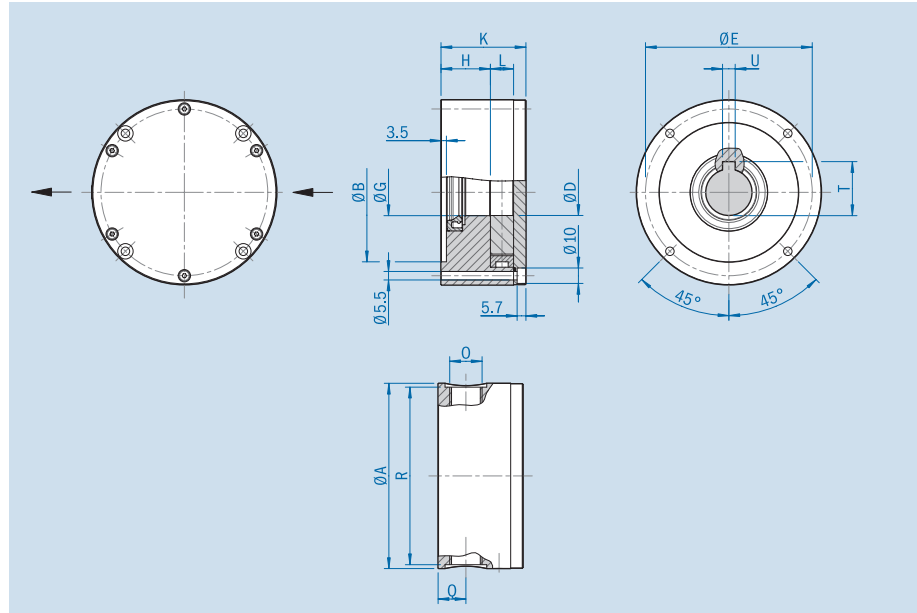
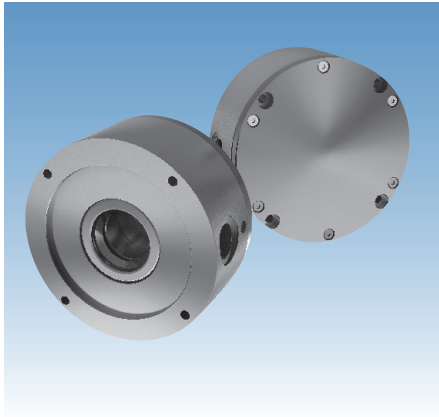
(▶ Keine Änderung der Abmessungen)

## Leistungsdaten Typ ADD- - RG \*



## STOZ Pumpe: Typ ADD-0.2-WRG S, Stahlschieber

Baureihe: z.B. 0.2  
 Drehrichtung: z.B. wechselnd  
 Sondervariante: z.B. Stahlschieber (Option)



### Typ ADD- - RG \*

Mechanisch angetriebene Aufsteckpumpe, Prinzip Drehschieber, Bauweise Deckel geschlossen, Druck bis 3 bar

**Pumpenvariante:**  
 Radialwellendichtung (RWDR) im Gehäuse, Ölviskosität bis 150 mm<sup>2</sup>/s

#### Bitte wählen Sie aus

**Baureihe:**

0.1-0.4, 1.1-1.4, 2.1-2.4

**Drehrichtung:**

Wechselnd      Nicht wechselnd



**Sondervarianten:** \*(Option)

► Stahlschieber (ab 100 °C oder starke Belastung)

► Ölviskosität ab 150 mm<sup>2</sup>/s

Anpassung Außen-Ø/Innen-Ø (mm)

Abweichende Anschlüsse

► Fördermengen-Anpassung

► Abweichende Dreh- oder Durchflussrichtung (CCW) nach Rücksprache

(► Keine Änderung der Abmessungen)

#### Stoz Beratungskompetenz...

Wenn Sie eine Pumpe benötigen, die von den Leistungsdaten und den Abmessungen unserer Standardpumpen abweicht – kein Problem!

Wir beraten Sie umfassend in allen Fragen der Schmierung und Kühlung.

### Abmessungen Typ ADD- - RG \*

Baureihe	0.1	0.2	0.3	0.4	1.1	1.2	1.3	1.4
ØA	85,0	100,0	115,0	130,0	105,0	120,0	135,0	150,0
ØB	60,0	75,0	90,0	105,0	75,0	90,0	105,0	120,0
ØD	15,0	30,0	45,0	60,0	15,0	30,0	45,0	60,0
ØE	73,0	88,0	103,0	118,0	93,0	108,0	123,0	138,0
ØG	15,2	30,2	45,2	60,2	15,2	30,2	45,2	60,2
H	23,0	23,0	23,0	23,0	32,0	32,0	32,0	32,0
K	45,0	45,0	45,0	45,0	55,0	55,0	55,0	55,0
L	14,0	14,0	14,0	14,0	15,0	15,0	15,0	15,0
O	G ¼	G ¼	G ¼	G ¼	G ½	G ½	G ½	G ½
Q	12,0	12,0	12,0	12,0	18,0	18,0	18,0	18,0
R	82,0	97,0	112,0	127,0	100,0	115,0	130,0	145,0
T	18,0	35,0	50,0	65,0	18,0	35,0	50,0	65,0
U	5,2	8,2	8,2	8,2	5,2	8,2	8,2	8,2

Baureihe	2.1	2.2	2.3	2.4				
ØA	105,0	120,0	135,0	150,0				
ØB	75,0	90,0	105,0	120,0				
ØD	15,0	30,0	45,0	60,0				
ØE	93,0	108,0	123,0	138,0				
ØG	15,2	30,2	45,2	60,2				
H	38,0	38,0	38,0	38,0				
K	70,0	70,0	70,0	70,0				
L	24,0	24,0	24,0	24,0				
O	G ¾	G ¾	G ¾	G ¾				
Q	20,0	20,0	20,0	20,0				
R	100,0	115,0	130,0	145,0				
T	18,0	35,0	50,0	65,0				
U	5,2	8,2	8,2	8,2				