

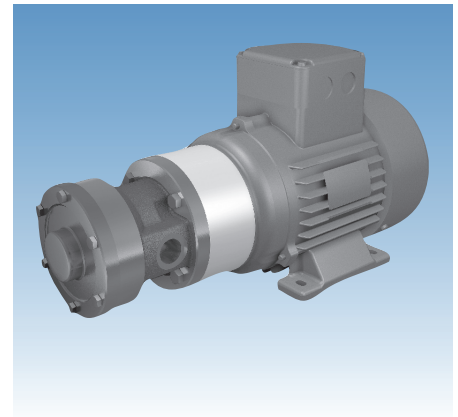
STOZ Pumpe: Typ EDS - 1 - NL S, Stahlschieber

Baureihe: z.B. 1
 Sondervariante: z.B. Stahlschieber (Option)

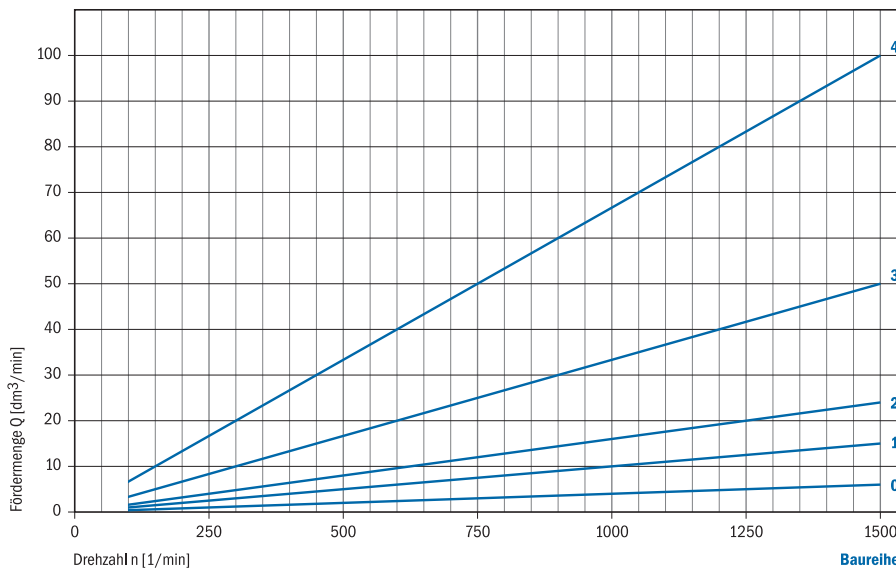


Technische Daten Typ EDS - 1 - NL S *

Baureihe	0	1	2	3	4
Förderstrom (dm ³ /min)	6	15	24	50	100
Antriebsleistung (kW)	0,25	0,37	0,55	1,10	2,20
Drehzahl (1/min)	1500				
Temperatur, max. (°C)	85				
Ansaughöhe (mm)	750				



Leistungsdaten Typ EDS - 1 - NL S *



Typ EDS - 1 - NL S *

Elektropumpe, Prinzip Drehschieber, Anbauart mit Sockel, selbstansaugend, Druck bis 3 bar

Drehrichtung:
Nicht wechselnd



Pumpenvariante:
mit Sonder-Lager bis 10 bar,
Ölviskosität bis 150 mm²/s

Bitte wählen Sie aus

Baureihe:

0-1-2-3-4

Sondervarianten: *(Option)

- ▶ Vitondichtung (ab 85 °C)
- ▶ Stahlschieber (ab 100 °C oder starke Belastung)
- ▶ Ölviskosität ab 150 mm²/s
- Abweichende Anschlüsse
- ▶ Fördermengen-Anpassung
- ▶ Abweichende Dreh- oder Durchflussrichtung (CCW) nach Rücksprache

(▶ Keine Änderung der Abmessungen)

Motoren:

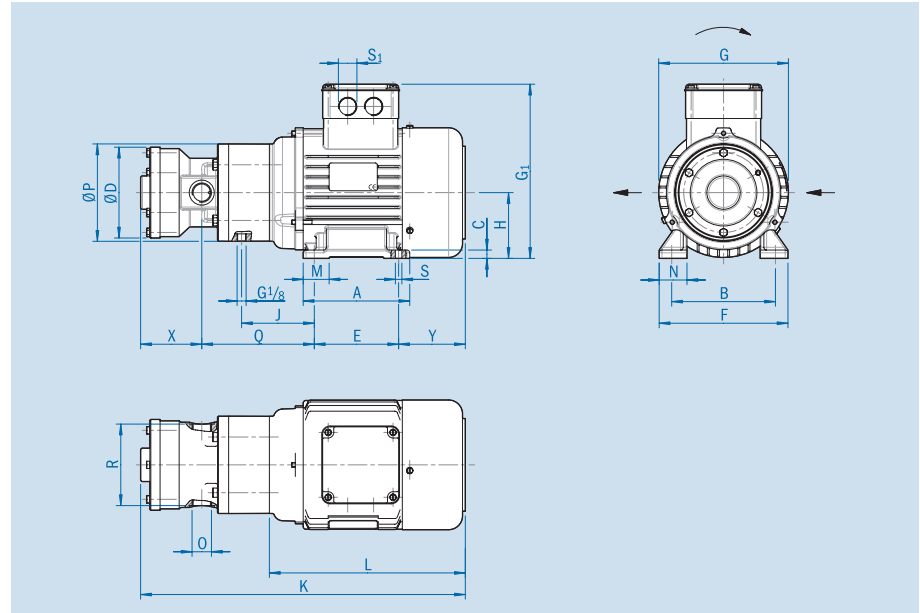
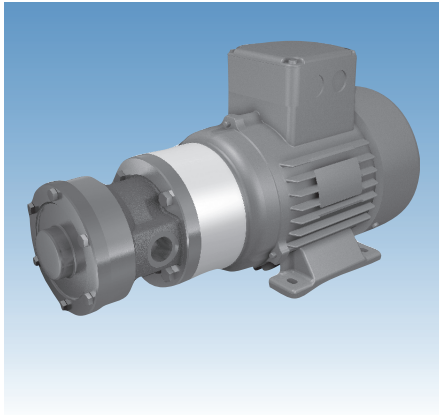
Spannung 220-240/380-440 V (50Hz),
220-280/380-480 V (60Hz),
Schutzart IP 55

Sondermotoren:

z.B. mit Sonderspannung, EX-Schutz etc.
(siehe Datenblätter Elektromotoren)

Baureihe: z.B. 1

Sondervariante: z.B. Stahlschieber (Option)



Typ EDS - - NL *

Elektropumpe, Prinzip Drehschieber, Anbauart mit Sockel, selbstansaugend, Druck bis 3 bar

Drehrichtung:
Nicht wechselnd



Pumpenvariante:
mit Sonder-Lager bis 10 bar,
Ölviskosität bis 150 mm²/s

Bitte wählen Sie aus

Baureihe:

0-1-2-3-4

Sondervarianten: *(Option)

- ▶ Vitondichtung (ab 85 °C)
- ▶ Stahlschieber (ab 100 °C oder starke Belastung)
- ▶ Ölviskosität ab 150 mm²/s
- Abweichende Anschlüsse
- ▶ Fördermengen-Anpassung
- ▶ Abweichende Dreh- oder Durchflussrichtung (CCW) nach Rücksprache

(▶ Keine Änderung der Abmessungen)

Abmessungen Typ EDS - - NL *

Baureihe	0	1	2	3	4
A	115,0	115,0	125,0	155	176,0
B	112,0	112,0	125,0	140,0	160,0
C	9,0	9,0	10,0	11,0	13,0
ØD	81,0	98,0	98,0	120,0	120,0
E	90,0	90,0	100,0	125,0	140,0
F	138,0	138,0	153,0	170,0	195,0
G	141,0	141,0	159,0	176,0	196,0
G ₁	190,0	190,0	208,5	238,0	255,0
H	71,0	71,0	80,0	90,0	100,0
J	75,0	75,0	80,0	87,0	103,0
K	341,0	359,0	406,0	448,0	554,0
L	220,0	220,0	255,0	244,0	303,0
M	28,0	28,0	32,0	36,0	43,0
N	30,0	30,0	33,0	35,0	38,0
O	G ¼	G ½	G ¾	G 1	G ¼
ØP	105,0	105,0	120,0	140,0	160,0
Q	115,0	118,0	128,0	173,0	229,5
R	72,0	88,0	87,0	106,0	109,0
S	7,0	7,0	9,0	9,0	12,0
S ₁	M20x1,5	M20x1,5	M20x1,5	M25x1,5	M25x1,5
X	51,0	66,0	73,0	87,0	84,5

Stoz Beratungskompetenz...
Wenn Sie eine Pumpe benötigen, die von den Leistungsdaten und den Abmessungen unserer Standardpumpen abweicht – kein Problem!
Wir beraten Sie umfassend in allen Fragen der Schmierung und Kühlung.